



LED PROVIDER



VANTAGGI DEL LED

- Risparmio energetico
- Vita utile lunghissima (50.000h)
- Costi di manutenzione ridotti
- Maggior efficienza luminosa
- Accensione istantanea
- Dimmerizzazione senza variazione di temperatura di colore
- Emissione diretta di luce colorata senza filtri
- Spettro completo dei colori
- Controllo dinamico del colore (DMX,DALI)
- Accensione possibile anche a bassissime temperature (-35°C)
- Emissione di luce unidirezionale
(si illumina ciò che si vuole illuminare)
- Sicurezza Fotobiologica Norma EN62471
- Colori vivaci e saturi

VANTAGGI PER L'AMBIENTE

- Assenza di mercurio
- Assenza di componenti IR o UV nello spettro luce visibile
- Minor utilizzo di fonti energetiche rinnovabili e non rinnovabili
- Valorizzazione dell'ambiente
- Assenza di inquinamento luminoso



LED PROVIDER



1

STRIP LED

2

DRIVER CC

3

DRIVER CV

4

DIMMER

5

PROFILI

6

CIRCUITI LED



LED PROVIDER

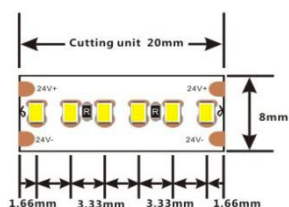
01

STRIP LED

14,4 W/mt



DIMENSION IN mm

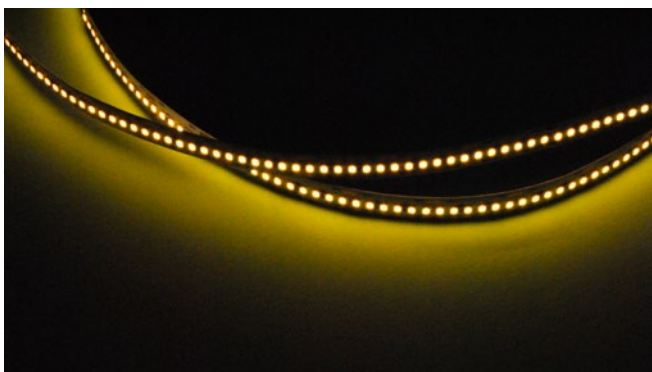


CHARACTERISTICS

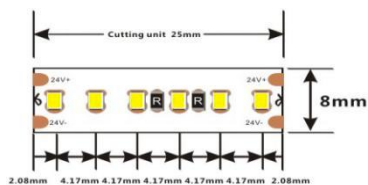
Codice	Alimentazione	Colore	Potenza Max W/mt	Lumen x metro	CRI	Larghezza mm	Lunghezza mt	Sezionabile led/mm	IP	Led x metro
SL142700K	24Vdc	2700K	14	1043	> 90	8	5	6/20	33	300
SL143000K	24Vdc	3000K	14	1000	> 90	8	5	6/20	33	300
SL144000K	24Vdc	4000K	14	1134	> 90	8	5	6/20	33	300
SL146000K	24Vdc	6000K	14	1100	> 90	8	5	6/20	33	300

O2 STRIP LED

19,2 W/mt



DIMENSION IN mm

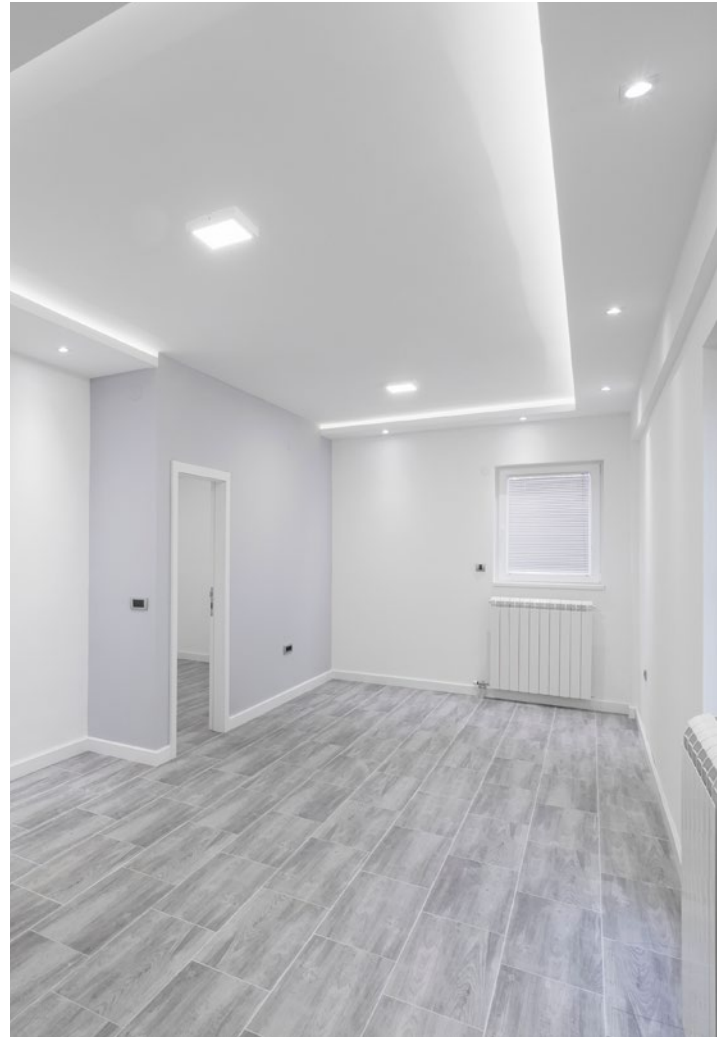


CHARACTERISTICS

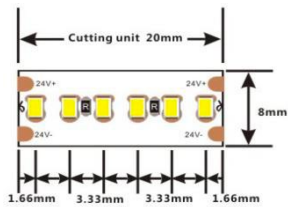
Codice	Alimentazione	Colore	Potenza Max W/mt	Lumen x metro	CRI	Larghezza mm	Lunghezza mt	Sezionabile led/mm	IP	Led x metro
SL202700K	24Vdc	2700K	19,2	1245	> 90	8	5	6/25	33	240
SL203000K	24Vdc	3000K	19,2	1300	> 90	8	5	6/25	33	240
SL204000K	24Vdc	4000K	19,2	1380	> 90	8	5	6/25	33	240
SL206000K	24Vdc	6000K	19,2	1380	> 90	8	5	6/25	33	240

O3 STRIP LED

24 W/mt



DIMENSION IN mm

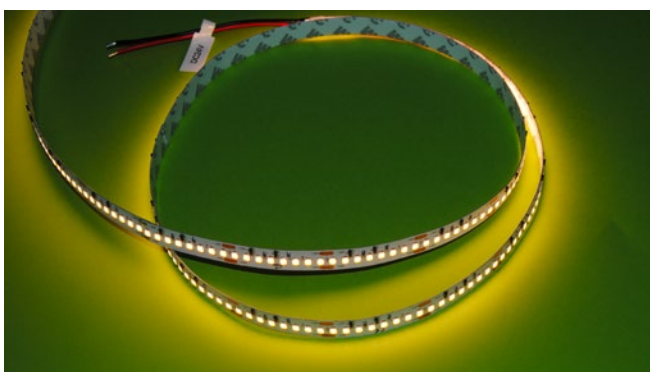


CHARACTERISTICS

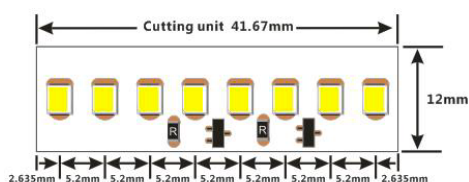
Codice	Alimentazione	Colore	Potenza Max W/mt	Lumen x metro	CRI	Larghezza mm	Lunghezza mt	Sezionabile led/mm	IP	Led x metro
SL242700K	24Vdc	2700K	24	1510	> 90	10	5	6/20	33	300
SL243000K	24Vdc	3000K	24	1620	> 90	10	5	6/20	33	300
SL244000K	24Vdc	4000K	24	1720	> 90	10	5	6/20	33	300
SL246000K	24Vdc	6000K	24	1720	> 90	10	5	6/20	33	300

04 STRIP LED

29 W/mt



DIMENSION IN mm



CHARACTERISTICS

Codice	Alimentazione	Colore	Potenza Max W/mt	Lumen x metro	CRI	Larghezza mm	Lunghezza mt	Sezionabile led/mm	IP	Led x metro
SL293000K	24Vdc	3000K	29	2780	> 90	12	2,5	8/41,67	33	192
SL294000K	24Vdc	4000K	29	3125	> 90	12	2,5	8/41,67	33	192
SL295000K	24Vdc	5000K	29	3100	> 90	12	2,5	8/41,67	33	192
SL296000K	24Vdc	6000K	29	3000	> 90	12	2,5	8/41,67	33	192

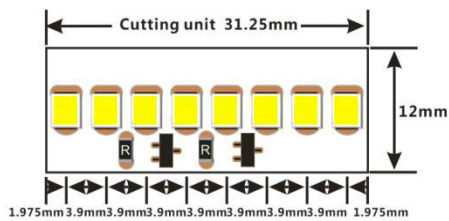
O5

STRIP LED

39 W/mt



DIMENSION IN mm



CHARACTERISTICS

Codice	Alimentazione	Colore	Potenza Max W/mt	Lumen x metro	CRI	Larghezza mm	Lunghezza mt	Sezionabile led/mm	IP	Led x metro
SL393000K	24Vdc	3000K	39	3850	> 90	12	2,5	8/31,25	33	256
SL394000K	24Vdc	4000K	39	4200	> 90	12	2,5	8/31,25	33	256
SL395000K	24Vdc	5000K	39	4200	> 90	12	2,5	8/31,25	33	256
SL396000K	24Vdc	6000K	39	4200	> 90	12	2,5	8/31,25	33	256



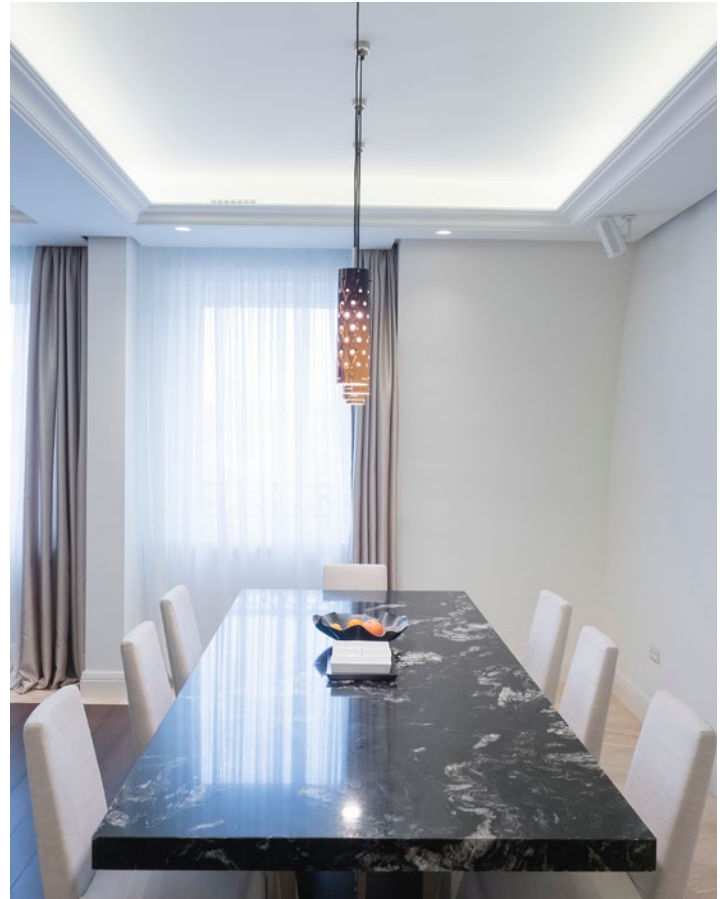
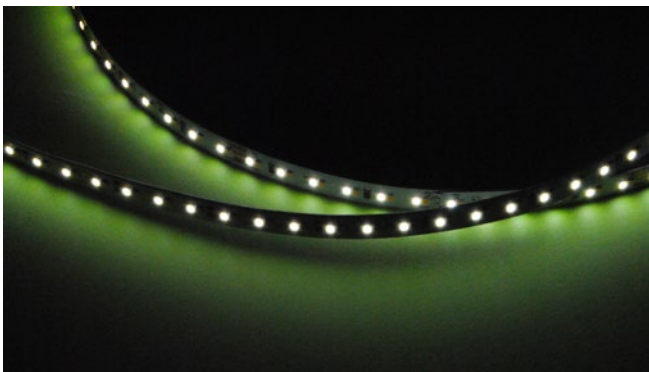
EN62471

TM-30-15

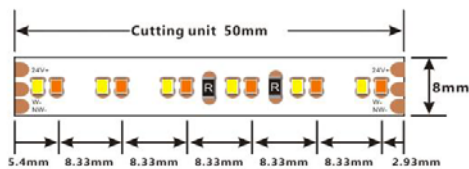
06

STRIP LED BIANCO DINAMICO

19,2 W/mt



DIMENSION IN mm

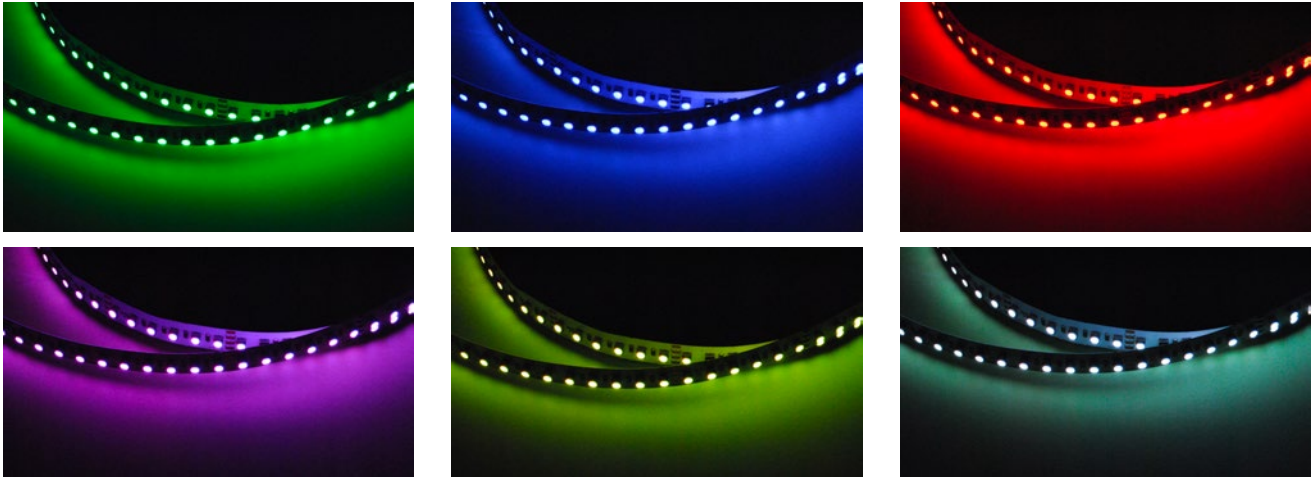


CHARACTERISTICS

Codice	Alimentazione	Colore	Potenza Max W/mt	Lumen x metro	CRI	Larghezza mm	Lunghezza mt	Sezionabile led/mm	IP	Led x metro
SL20TW2760	24Vdc	2700K 6000K	19,2	1300	> 90	8	5	12/50	33	240

07 STRIP LED RGB

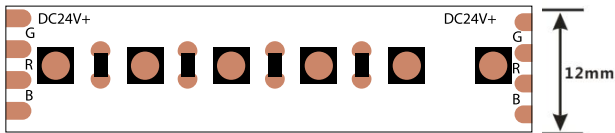
20 W/mt



RELIABLE TECHNICAL DATA

- Strip led RGB 20W/mt

DIMENSION IN mm



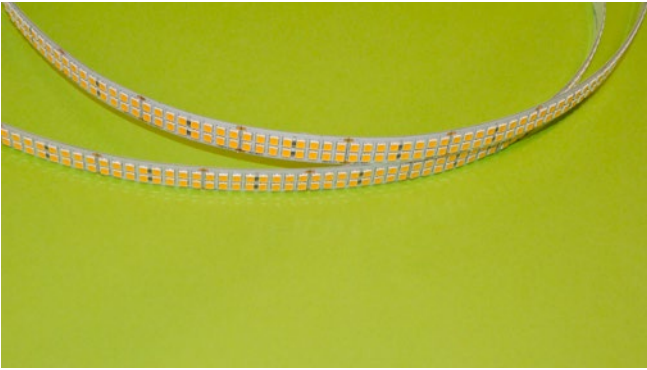
CHARACTERISTICS

Codice	Alimentazione	Colore	Potenza Max W/mt	Lumen x metro	colore	Larghezza mm	Lunghezza mt	Sezionabile led/mm	IP	Led x metro
SL20RGB	24Vdc	RGB	20	108	R	12	2,5	6/50	33	120
				246	G					
				66	B					
				1101	RGB					
				312	2300K					
				390	6000K					

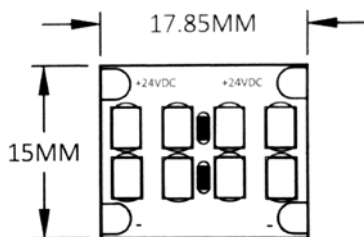
O8

STRIP LED DOPPIA

50 W/mt



DIMENSION IN mm



CHARACTERISTICS

Codice	Alimentazione	Colore	Potenza Max W/mt	Lumen x metro	CRI	Larghezza mm	Lunghezza mt	Sezionabile led/mm	IP	Led x metro
SLD503000K	24Vdc	3000K	50	5820	> 80	15	5	8/17,85	20	448
SLD504000K	24Vdc	4000K	50	6000	> 80	15	5	8/17,85	20	448
SLD506000K	24Vdc	5000K	50	6180	> 80	15	5	8/17,85	20	448



ERP

EN62471

TM-30-15

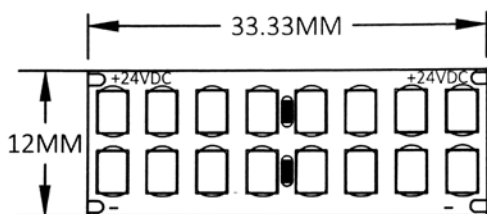
09

STRIP LED DOPPIA

13 W/mt



DIMENSION IN mm



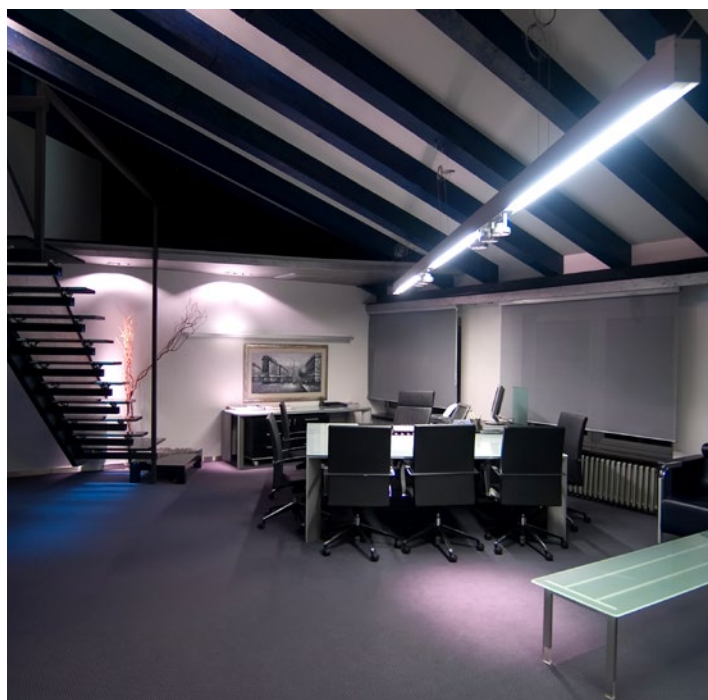
CHARACTERISTICS

Codice	Alimentazione	Colore	Potenza Max W/mt	Lumen x metro	CRI	Larghezza mm	Lunghezza mt	Sezionabile led/mm	IP	Led x metro
SLD133000K	24Vdc	3000K	13	2156	> 80	12	5	16/33,33	20	480
SLD134000K	24Vdc	4000K	13	2223	> 80	12	5	16/33,33	20	480
SLD136000K	24Vdc	5000K	13	2289	> 80	12	5	16/33,33	20	480

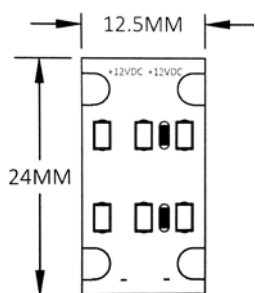
10

STRIP LED DOPPIA

22 W/mt



DIMENSION IN mm



CHARACTERISTICS

Codice	Alimentazione	Colore	Potenza Max W/mt	Lumen x metro	CRI	Larghezza mm	Lunghezza mt	Sezionabile led/mm	IP	Led x metro
SLD223000K	12Vdc	3000K	22	1897	> 90	24	5	6/12,5	20	480
SLD224000K	12Vdc	4000K	22	1956	> 90	24	5	6/12,5	20	480
SLD226000K	12Vdc	5000K	22	2017	> 90	24	5	6/12,5	20	480

11

DRIVER CC

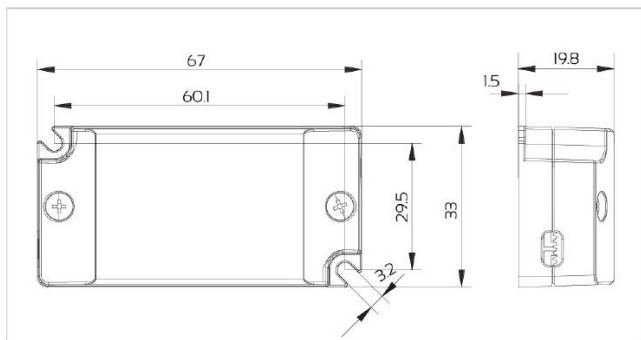
SNP8-350IL-2 SNP8-500IL-2 SNP8-700IL-2



RELIABLE TECHNICAL DATA

- Tensione di ingresso: 180-264VAC
- Frequenza di ingresso: 50/60Hz
- Potenza: 8W
- Protezione: circuito aperto, cortocircuito, sovraccarico.
- Normative: EN61347-1, EN61347-2-13
- EMI in accordo con EN55015
- EMS in accordo con EN61000-3-2; EN61000-3-3; EN61547
- EMF in accordo con EN62493
- ERP in accordo con EN1194-2012

DIMENSION IN mm



CHARACTERISTICS

Tensione d'ingresso: AC180-264 50/60Hz (fattore di potenza misurato AC230V e a pieno carico)

Model No.	Costant output current	Load	Output voltage range	PF	Ta	Tc	L x W x H
SNP8-350IL-2	350mA	2-8W	5.7-22.5VDC	≥ 0.5	45°C	75°C	67 x 33 x 19,8
SNP8-500IL-2	500mA	2-8W	4-16VDC	≥ 0.5	45°C	75°C	67 x 33 x 19,8
SNP8-700IL-2	700mA	2-8W	3-11.5VDC	≥ 0.5	45°C	75°C	67 x 33 x 19,8



SAA

12

DRIVER CC

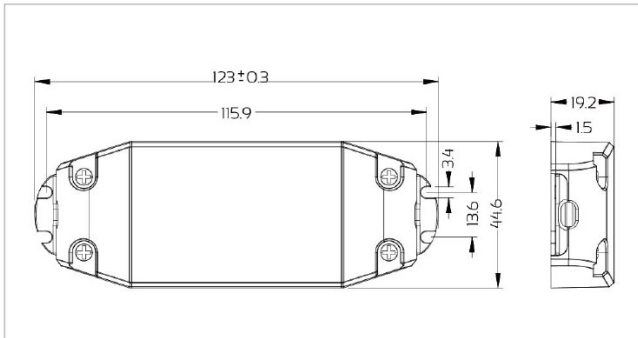
SNP15-350IL-1
SNP15-500IL-1
SNP15-700IL-1



RELIABLE TECHNICAL DATA

- Tensione di ingresso: 180-264VAC
- Frequenza di ingresso: 50/60Hz
- Potenza: 15W
- Protezione: circuito aperto, cortocircuito, sovraccarico.
- Normative: EN61347-1, EN61347-2-13
- EMI in accordo con EN55015
- EMS in accordo con EN61000-3-2; EN61000-3-3; EN61547
- EMF in accordo con EN62493
- ERP in accordo con EN1194-2012

DIMENSION IN mm



CHARACTERISTICS

Tensione d'ingresso: AC180-264 50/60Hz (fattore di potenza misurato AC230V e a pieno carico)

Model No.	Costant output current	Load	Output voltage range	PF	Ta	Tc	L x W x H
SNP15-350IL-1	350mA	7.5-15W	21-42VDC	≥ 0.5	45°C	80°C	123 x 44,6 x 19,2
SNP15-500IL-1	500mA	7.5-15W	15-30VDC	≥ 0.5	45°C	80°C	123 x 44,6 x 19,2
SNP15-700IL-1	700mA	7.5-15W	10.5-21VDC	≥ 0.5	45°C	80°C	123 x 44,6 x 19,2



13

DRIVER CC

SNP20-350IF
SNP20-500IF
SNP20-700IF

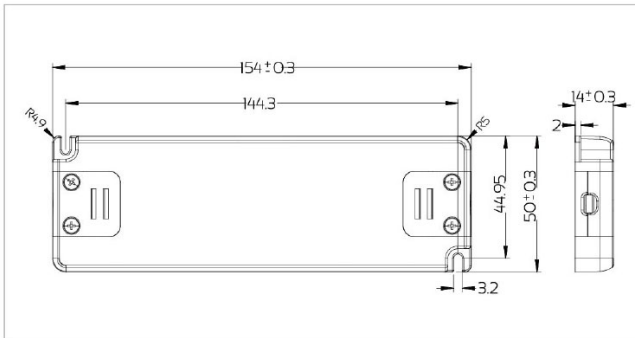


RELIABLE TECHNICAL DATA

- Tensione di ingresso: 180-264VAC
- Frequenza di ingresso: 50/60Hz
- Potenza: 20W
- Protezione: circuito aperto, cortocircuito, sovraccarico.

- Normative: EN61347-1, EN61347-2-13
- EMI in accordo con EN55015
- EMS in accordo con EN61000-3-2; EN61000-3-3; EN61547
- EMF in accordo con EN62493
- ERP in accordo con EN1194-2012

DIMENSION IN mm



CHARACTERISTICS

Tensione d'ingresso: AC180-264 50/60Hz (fattore di potenza misurato AC230V e a pieno carico)

Model No.	Costant output current	Load	Output voltage range	PF	Ta	Tc	L x W x H
SNP20-350IF	350mA	10.5-19.6W	56VDC	≥ 0.5	45°C	80°C	154 x 50 x 14
SNP20-500IF	500mA	11-20W	40VDC	≥ 0.5	45°C	80°C	154 x 50 x 14
SNP20-700IF	700mA	9.8-20.3W	29VDC	≥ 0.5	45°C	80°C	154 x 50 x 14



14

DRIVER CC

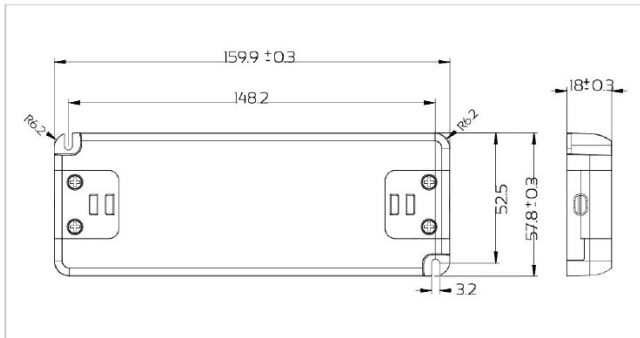
SNP30-500IF
 SNP30-700IF
 SNP30-1050IF
 SNP30-1400IF
 SNP30-2100IF



RELIABLE TECHNICAL DATA

- Tensione di ingresso: 200-264VAC
- Frequenza di ingresso: 50Hz
- Potenza: 30W
- Protezione: circuito aperto, cortocircuito, sovraccarico.
- Normative: EN61347-1, EN61347-2-13
- EMI in accordo con EN55015
- EMS in accordo con EN61000-3-2; EN61000-3-3; EN61547
- EMF in accordo con EN62493
- ERP in accordo con EN1194-2012

DIMENSION IN mm



CHARACTERISTICS

Tensione d'ingresso: AC200-240 50Hz (fattore di potenza misurato AC230V e a pieno carico)

Model No.	Costant output current	Load	Output voltage range	PF	Ta	Tc	L x W x H
SNP30-500IF	500mA	15-30W	60VDC	≥ 0.9	45°C	85°C	159,9 x 57,8 x 18
SNP30-700IF	700mA	15-30W	42VDC	≥ 0.9	45°C	85°C	159,9 x 57,8 x 18
SNP30-1050IF	1050mA	15-30W	28.6VDC	≥ 0.9	45°C	85°C	159,9 x 57,8 x 18
SNP30-1400IF	1400mA	15-30W	21VDC	≥ 0.9	45°C	85°C	159,9 x 57,8 x 18
SNP30-2100IF	2100mA	15-30W	14.3VDC	≥ 0.9	45°C	85°C	159,9 x 57,8 x 18



15

DRIVER CC

SNP12-350ILW
SNP12-500ILW
SNP12-700ILW

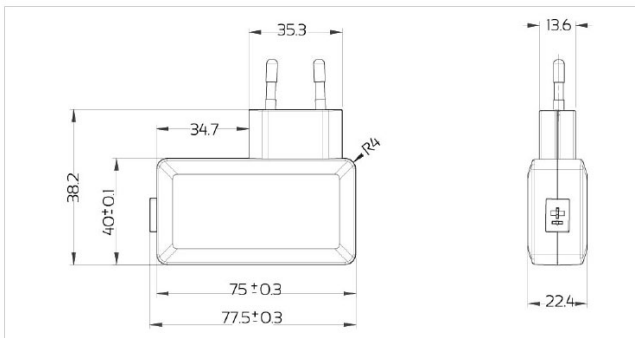


RELIABLE TECHNICAL DATA

- Tensione di ingresso: 180-264VAC
- Frequenza di ingresso: 50/60Hz
- Potenza:12W
- Protezione: circuito aperto, cortocircuito, sovraccarico.

- Normative: EN61347-1, EN61347-2-13
- EMI in accordo con EN55015
- EMS in accordo con EN61000-3-2; EN61000-3-3; EN61547
- EMF in accordo con EN62493
- ERP in accordo con EN1194-2012

DIMENSION IN mm



CHARACTERISTICS

Tensione d'ingresso: AC180-264 50/60Hz (fattore di potenza misurato AC230V e a pieno carico)

Model No.	Costant output current	Load	Output voltage range	PF	Ta	Tc	L x W x H
SNP12-350ILW	350mA	6-12W	34.5VDC	≥ 0.7	40°C	75°C	77,5 x 58,2 x 22,4
SNP12-500ILW	500mA	6-12W	24VDC	≥ 0.7	40°C	75°C	77,5 x 58,2 x 22,4
SNP12-700ILW	700mA	6-12W	17.5VDC	≥ 0.7	40°C	75°C	77,5 x 58,2 x 22,4



16

DRIVER CC

SNP24-350ILW
SNP24-500ILW
SNP24-700ILW

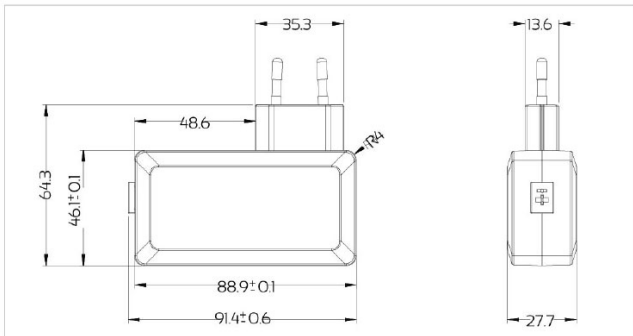


RELIABLE TECHNICAL DATA

- Tensione di ingresso: 180-264VAC
- Frequenza di ingresso: 50/60Hz
- Potenza: 24W
- Protezione: circuito aperto, cortocircuito, sovraccarico.

- Normative: EN61347-1, EN61347-2-13
- EMI in accordo con EN55015
- EMS in accordo con EN61000-3-2; EN61000-3-3; EN61547
- EMF in accordo con EN62493
- ERP in accordo con EN1194-2012

DIMENSION IN mm



CHARACTERISTICS

Tensione d'ingresso: AC180-264 50/60Hz (fattore di potenza misurato AC230V e a pieno carico)

Model No.	Costant output current	Load	Output voltage range	PF	Ta	Tc	L x W x H
SNP24-350ILW	350mA	11.9-23.8W	68VDC	≥ 0.9	45°C	80°C	91,4 x 64,3 x 27,7
SNP24-500ILW	500mA	12-24W	48VDC	≥ 0.9	45°C	80°C	91,4 x 64,3 x 27,7
SNP24-700ILW	700mA	11.9-24.5W	35VDC	≥ 0.9	45°C	80°C	91,4 x 64,3 x 27,7



17

DRIVER CV

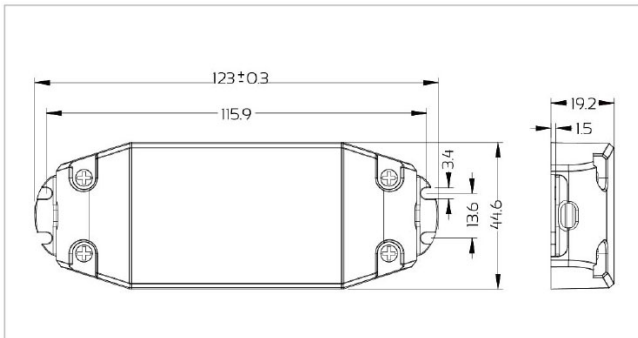
SNP15-VL SNP15-IL SNP15-IL-1



RELIABLE TECHNICAL DATA

- Tensione di ingresso: 180-264VAC
- Frequenza di ingresso: 50/60Hz
- Potenza: 15W
- Protezione: circuito aperto, cortocircuito, sovraccarico.
- Normative: EN61347-1, EN61347-2-13
- EMI in accordo con EN55015
- EMS in accordo con EN61000-3-2; EN61000-3-3; EN61547
- EMF in accordo con EN62493
- ERP in accordo con EN1194-2012

DIMENSION IN mm



CHARACTERISTICS

Tensione d'ingresso: AC180-264 50/60Hz (fattore di potenza misurato AC230V e a pieno carico)

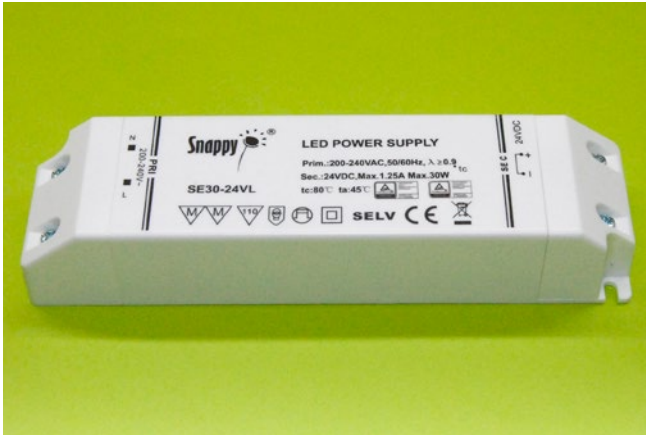
Model No.	Costant output voltage	Load	Max output current	PF	Ta	Tc	L x W x H
SNP15-24VL	24V	0-15W	0.625A	≥ 0.5	45°C	80°C	123 x 44,6 x 19,2



18

DRIVER CV

SE30-VL

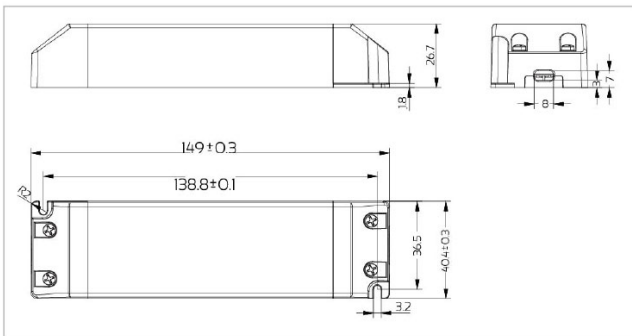


RELIABLE TECHNICAL DATA

- Tensione di ingresso: 180-264VAC
- Frequenza di ingresso: 50/60Hz
- Potenza: 30W
- Protezione: circuito aperto, cortocircuito, sovraccarico.

- Normative: EN61347-1, EN61347-2-13
- EMI in accordo con EN55015
- EMS in accordo con EN61000-3-2; EN61000-3-3; EN61547
- EMF in accordo con EN62493
- ERP in accordo con EN1194-2012

DIMENSION IN mm



CHARACTERISTICS

Tensione d'ingresso: AC180-264 50/60Hz (fattore di potenza misurato AC230V e a pieno carico)

Model No.	Costant output voltage	Load	Max output current	PF	Ta	Tc	L x W x H
SE30-24VL	24V	0-30W	1.25A	≥ 0.9	45°C	80°C	149 x 40,4 x 26,7



19

DRIVER CV

SNP30-VL-1

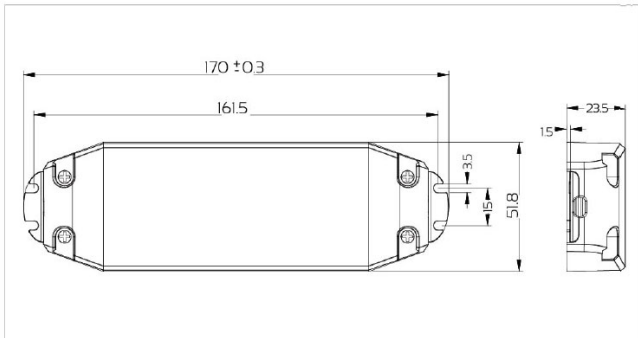


RELIABLE TECHNICAL DATA

- Tensione di ingresso: 180-264VAC
- Frequenza di ingresso: 50/60Hz
- Potenza: 30W
- Protezione: circuito aperto, cortocircuito, sovraccarico.

- Normative: EN61347-1, EN61347-2-13
- EMI in accordo con EN55015
- EMS in accordo con EN61000-3-2; EN61000-3-3; EN61547
- EMF in accordo con EN62493
- ERP in accordo con EN1194-2012

DIMENSION IN mm



CHARACTERISTICS

Tensione d'ingresso: AC180-264 50/60Hz (fattore di potenza misurato AC230V e a pieno carico)

Model No.	Costant output voltage	Load	Max output current	PF	Ta	Tc	L x W x H
SNP30-24VL-1	24V	0-30W	1.25A	≥ 0.9	45°C	80°C	170 x 51,8 x 23,5



20 DRIVER CV

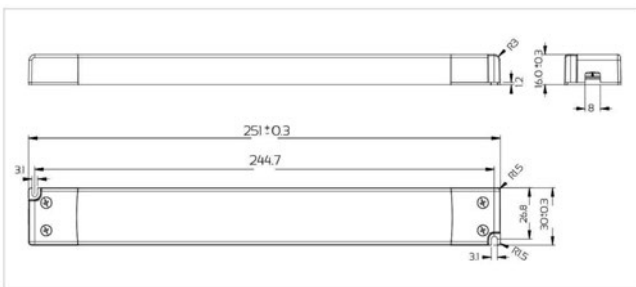
SNP30-VF-1



RELIABLE TECHNICAL DATA

- Tensione di ingresso: 180-264VAC
- Frequenza di ingresso: 50/60Hz
- Potenza: 30W
- Protezione: circuito aperto, cortocircuito, sovraccarico.
- Normative: EN61347-1, EN61347-2-13
- EMI in accordo con EN55015
- EMS in accordo con EN61000-3-2; EN61000-3-3; EN61547
- EMF in accordo con EN62493
- ERP in accordo con EN1194-2012

DIMENSION IN mm



CHARACTERISTICS

Tensione d'ingresso: AC180-264 50/60Hz (fattore di potenza misurato AC230V e a pieno carico)

Model No.	Costant output voltage	Load	Max output current	PF	Ta	Tc	L x W x H
SNP30-24VF-2	24V	0-30W	1.25A	≥ 0.9	45°C	80°C	251 x 30 x 16



21

DRIVER CV

SNP45-VF-1

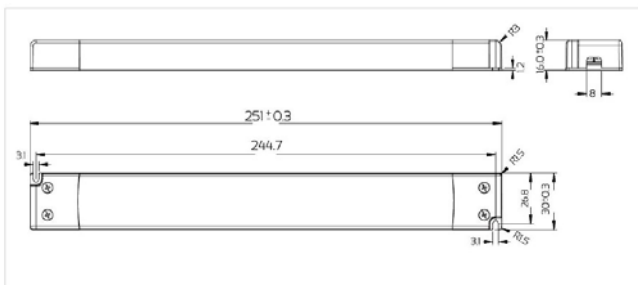


RELIABLE TECHNICAL DATA

- Tensione di ingresso: 180-264VAC
- Frequenza di ingresso: 50/60Hz
- Potenza: 45W
- Protezione: circuito aperto, cortocircuito, sovraccarico.

- Normative: EN61347-1, EN61347-2-13
- EMI in accordo con EN55015
- EMS in accordo con EN61000-3-2; EN61000-3-3; EN61547
- EMF in accordo con EN62493
- ERP in accordo con EN1194-2012

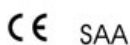
DIMENSION IN mm



CHARACTERISTICS

Tensione d'ingresso: AC180-264 50/60Hz (fattore di potenza misurato AC230V e a pieno carico)

Model No.	Costant output voltage	Load	Max output current	PF	Ta	Tc	L x W x H
SNP45-VF-1	24V	0-45W	1.87A	≥ 0.9	45°C	80°C	251 x 30 x 16



22 DRIVER CV

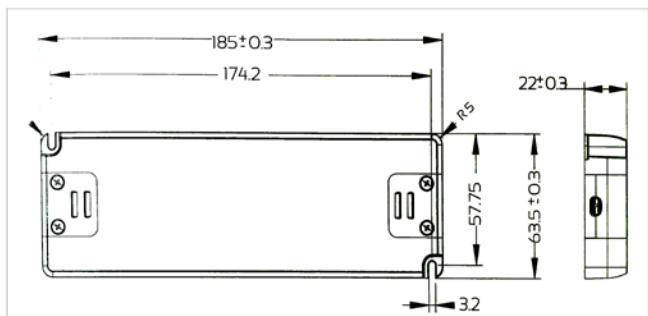
SNP60-VF



RELIABLE TECHNICAL DATA

- Tensione di ingresso: 90-264VAC
- Frequenza di ingresso: 50/60Hz
- Potenza: 60W
- Protezione: circuito aperto, cortocircuito, sovraccarico.
- Normative: EN61347-1, EN61347-2-13
- EMI in accordo con EN55015
- EMS in accordo con EN61000-3-2; EN61000-3-3; EN61547
- EMF in accordo con EN62493
- ERP in accordo con EN1194-2012
- Conforme UL Std. 8750
- FCC PART15 Classe b

DIMENSION IN mm



CHARACTERISTICS

Tensione d'ingresso: AC180-264 50/60Hz (fattore di potenza misurato AC230V e a pieno carico)

Model No.	Costant output voltage	Load	Max output current	PF	Ta	Tc	L x W x H
SNP60-24-VF(EU)	24V	0-60W	2.50A	≥ 0.9	50°C	90°C	159,9 x 57,8 x 18



23 DRIVER CV

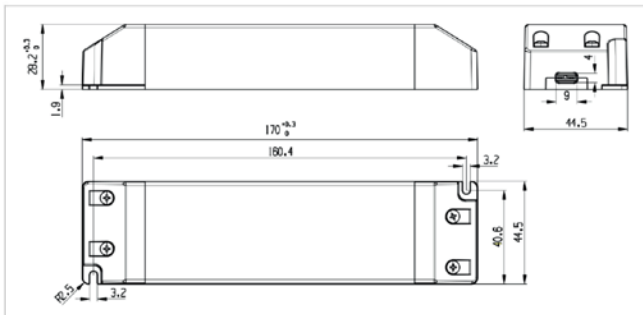
SE60-24VL



RELIABLE TECHNICAL DATA

- Tensione di ingresso: 180-264VAC
- Frequenza di ingresso: 50/60Hz
- Potenza: 60W
- Protezione: circuito aperto, cortocircuito, sovraccarico.
- Normative: EN61347-1, EN61347-2-13
- EMI in accordo con EN55015
- EMS in accordo con EN61000-3-2; EN61000-3-3; EN61547
- EMF in accordo con EN62493
- ERP in accordo con EN1194-2012

DIMENSION IN mm



CHARACTERISTICS

Tensione d'ingresso: AC180-264 50/60Hz (fattore di potenza misurato AC230V e a pieno carico)

Model No.	Costant output voltage	Load	Max output current	PF	Ta	Tc	L x W x H
SE60-24VL	24V	0-60W	2.50A	> 0.9	45°C	90°C	170 x 44,5 x 28,2



24 DRIVER CV

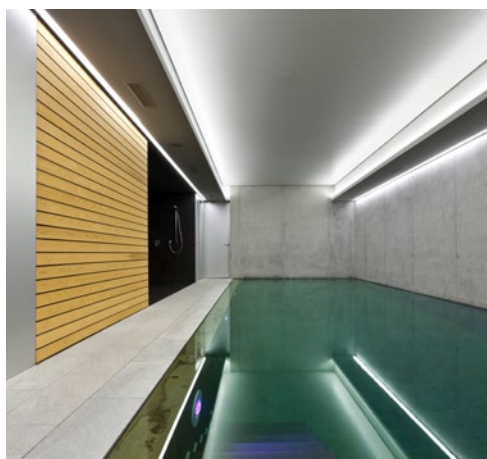
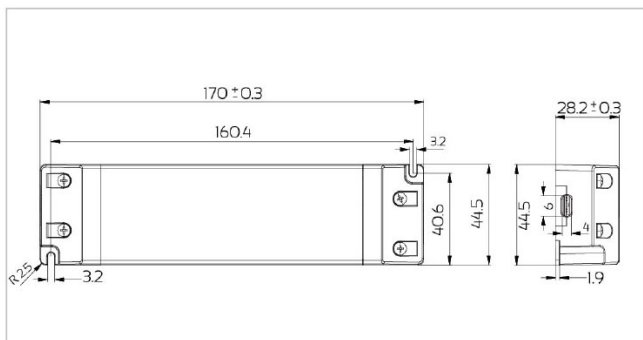
SNP75-24VL-E



RELIABLE TECHNICAL DATA

- Tensione di ingresso: 180-264VAC
- Frequenza di ingresso: 50/60Hz
- Potenza: 75W
- Protezione: circuito aperto, cortocircuito, sovraccarico.
- Normative: EN61347-1, EN61347-2-13
- EMI in accordo con EN55015
- EMS in accordo con EN61000-3-2; EN61000-3-3; EN61547
- EMF in accordo con EN62493
- ERP in accordo con EN1194-2012

DIMENSION IN mm



CHARACTERISTICS

Tensione d'ingresso: AC180-264 50/60Hz (fattore di potenza misurato AC230V e a pieno carico)

Model No.	Costant output voltage	Load	Max output current	PF	Ta	Tc	L x W x H
SNP75-24VL-E	24V	0-75W	3.13A	> 0.9	45°C	85°C	170 x 44,5 x 28,2



25 DRIVER CV

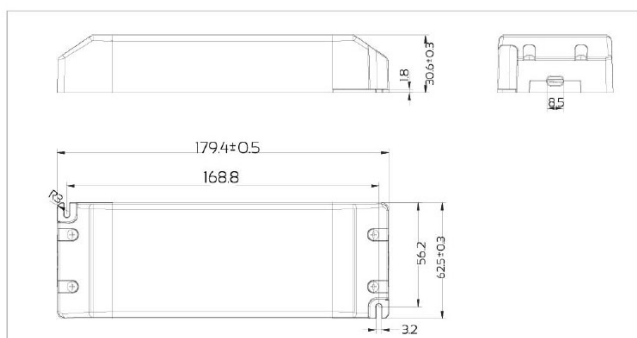
SE100-VL SE150-VL



RELIABLE TECHNICAL DATA

- Tensione di ingresso: 180-264VAC
- Frequenza di ingresso: 50/60Hz
- Potenza: 100W/150W
- Protezione: circuito aperto, cortocircuito, sovraccarico.
- Normative: EN61347-1, EN61347-2-13
- EMI in accordo con EN55015
- EMS in accordo con EN61000-3-2; EN61000-3-3; EN61547
- EMF in accordo con EN62493
- ERP in accordo con EN1194-2012

DIMENSION IN mm



CHARACTERISTICS

Tensione d'ingresso: AC180-264 50/60Hz (fattore di potenza misurato AC230V e a pieno carico)

Model No.	Costant output voltage	Load	Max output current	PF	Ta	Tc	L x W x H
SE100-24VL	24V	0-100W	4.17A	≥ 0.9	45°C	90°C	179,4 x 62,5 x 30,6
SE150-24VL	24V	0-150W	6.25A	≥ 0.9	45°C	90°C	179,4 x 62,5 x 30,6



26 DRIVER CV

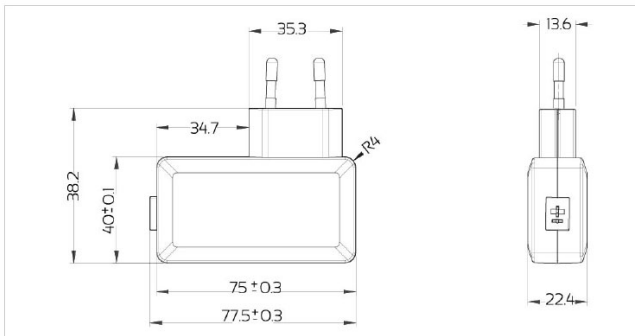
SNP12-VLW SNP12-ILW



RELIABLE TECHNICAL DATA

- Tensione di ingresso: 180-264VAC
- Frequenza di ingresso: 50/60Hz
- Potenza: 12W
- Protezione: circuito aperto, cortocircuito, sovraccarico.
- Normative: EN61347-1, EN61347-2-13
- EMI in accordo con EN55015
- EMS in accordo con EN61000-3-2; EN61000-3-3; EN61547
- EMF in accordo con EN62493
- ERP in accordo con EN1194-2012

DIMENSION IN mm



CHARACTERISTICS

Tensione d'ingresso: AC180-264 50/60Hz (fattore di potenza misurato AC230V e a pieno carico)

Model No.	Costant output voltage	Load	Max output current	PF	Ta	Tc	L x W x H
SNP12-24VLW	24V	0-12W	0.5A	≥ 0.7	40°C	75°C	77,5 x 58,2 x 22,4



27

DRIVER CV

SNP24-VLW SNP24-ILW

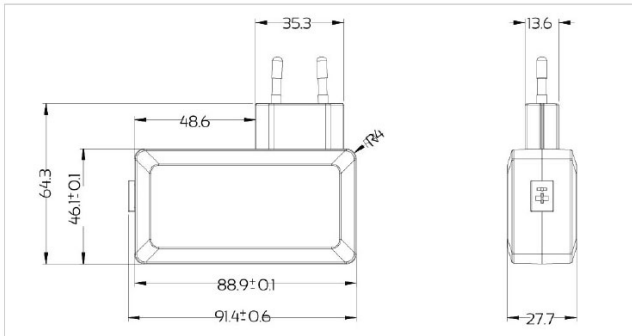


RELIABLE TECHNICAL DATA

- Tensione di ingresso: 180-264VAC
- Frequenza di ingresso: 50/60Hz
- Potenza: 24W
- Protezione: circuito aperto, cortocircuito, sovraccarico.

- Normative: EN61347-1, EN61347-2-13
- EMI in accordo con EN55015
- EMS in accordo con EN61000-3-2; EN61000-3-3; EN61547
- EMF in accordo con EN62493
- ERP in accordo con EN1194-2012

DIMENSION IN mm



CHARACTERISTICS

Tensione d'ingresso: AC180-264 50/60Hz (fattore di potenza misurato AC230V e a pieno carico)

Model No.	Costant output voltage	Load	Max output current	PF	Ta	Tc	L x W x H
SNP12-24VLW	24V	0-24W	1A	≥ 0.9	45°C	80°C	91,4 x 64,3 x 27,7



DIMMER / CONTROLLER

28 PER STRIP LED

BIANCO

DIMMER



CHARACTERISTICS

Codice	Alimentazione	Dimmer	Potenza	Uscita	Canali	Dimensioni
V1	5-36Vdc	singolo colore	8A	in tensione	1	97x33x18
EV1	5-36Vdc	ripetitore di segnale	8A	in tensione	1	97x33x18

CONTROLLER

CHARACTERISTICS

Codice	Alimentazione	Controller	Dimensioni
R11	3Vdc (CR2032)	singolo colore	139x36x11



DIMMER / CONTROLLER 29 PER STRIP LED BIANCO DINAMICO

DIMMER



CHARACTERISTICS

Codice	Alimentazione	Dimmer	Potenza	Uscita	Canali	Dimensioni
V2	12-24Vdc	bianco dinamico	5A	in tensione	1	97x33x18

CONTROLLER



CHARACTERISTICS

Codice	Alimentazione	Controller	Dimensioni
R12	3Vdc (CR2032)	bianco dinamico	139x36x11

DIMMER / CONTROLLER

30

PER STRIP LED

RGB

DIMMER



CHARACTERISTICS

Codice	Alimentazione	Dimmer	Potenza	Uscita	Canali	Dimensioni
V3	12-24Vdc	RGB	4A/canale	in tensione	3	97x33x18



CHARACTERISTICS

Codice	Alimentazione	Controller	Dimensioni
R13	3Vdc (CR2032)	RGB	139x36x11

CONTROLLER



31

PROFILO DA INCASSO

RC1707



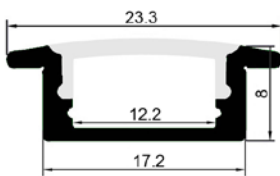
- Materiale: alluminio anodizzato
- Diffusore: PMMA opale
- Dimensioni: 17,2*8mm
- Fonte di luce: LED
- Installazione: incasso
- Lunghezza disponibile: 2,5m

RC1707



RC1707 - EC & EO

DIMENSIONI IN mm



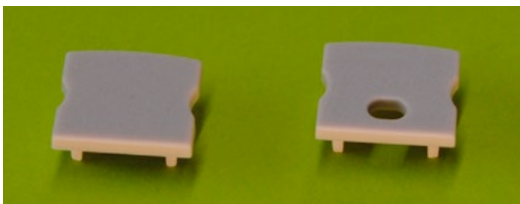
32 PROFILO BASE

SM1715



- Materiale: alluminio anodizzato
- Diffusore: PMMA opale
- Dimensioni: 17,2*15,3mm
- Fonte di luce: LED
- Installazione: superficie
- Lunghezza disponibile: 2,5m

SM1715

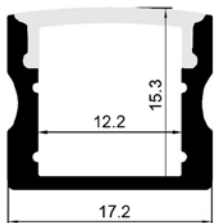


SM1715 - EC & EO



SM1715 - MC

DIMENSION IN mm



33 PROFILO ANGOLARE

CR1616



- Materiale: alluminio anodizzato
- Diffusore: PMMA opale
- Dimensioni: 16*16mm
- Fonte di luce: LED
- Installazione: superficie per angoli
- Lunghezza disponibile: 2,5m

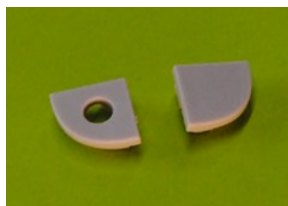
CR1616



CR1616 - AD

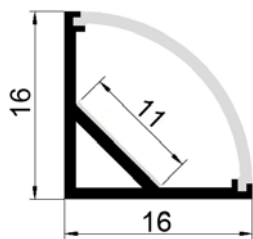


CR1616 - MC

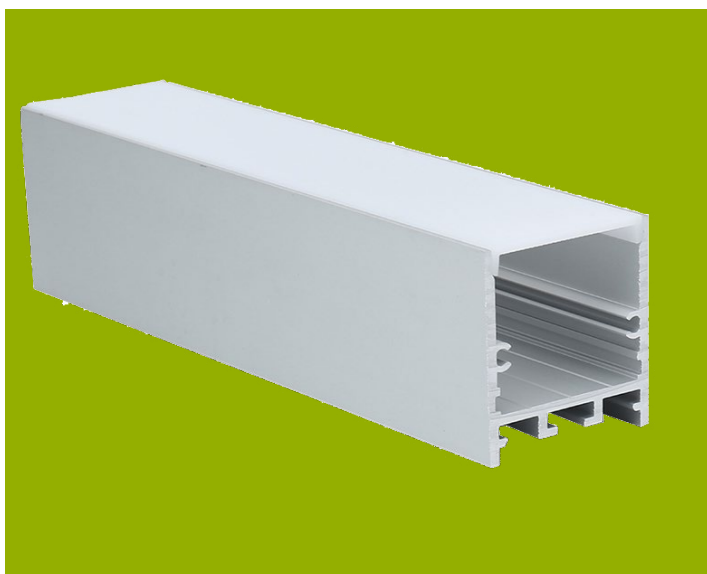


CR1616 - EC & EO

DIMENSION IN mm



34 PROFILO 35X35



- Materiale: alluminio anodizzato
- Diffusore: PC frosted
- Dimensioni: 35*35mm
- Fonte di luce: LED
- Installazione: superficie/sospeso
- Lunghezza disponibile: 2,5m

AS3535



AS3535-MC

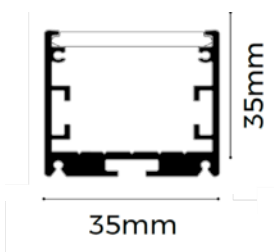


AS3535-SUS



AS3535-EC

DIMENSION IN mm



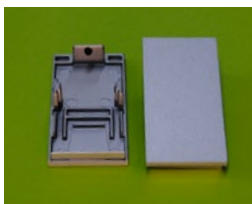
35 PROFILO 3875

AS3875-A



- Materiale: alluminio anodizzato
- Diffusore: PC frosted
- Dimensioni: 38*75mm
- Fonte di luce: LED
- Installazione: superficie/sospeso
- Lunghezza disponibile: 2,5m

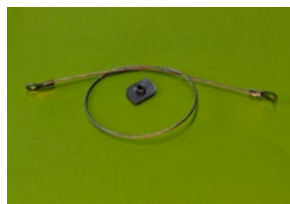
AS3875-A



AS3875A-EC



AS3875A-SUS

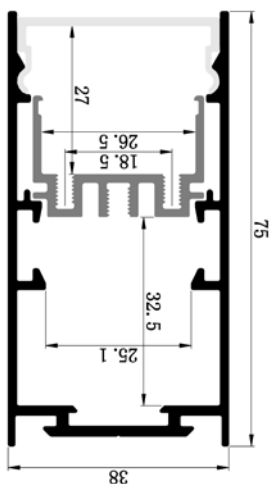


AS3875-SC



AS3875A-IC

DIMENSION IN mm



36 PROFILO 5075

AS5075-A



- Materiale: alluminio anodizzato
- Diffusore: PC frosted
- Dimensioni: 50*75mm
- Fonte di luce: LED
- Installazione: superficie/sospeso
- Lunghezza disponibile: 2,5m

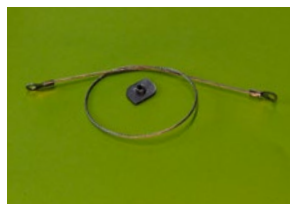
AS5075A



AS5075A-MC



AS5075A-SUS

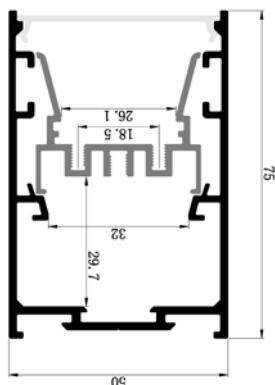


AS5075A-SC



AS5075A-EC

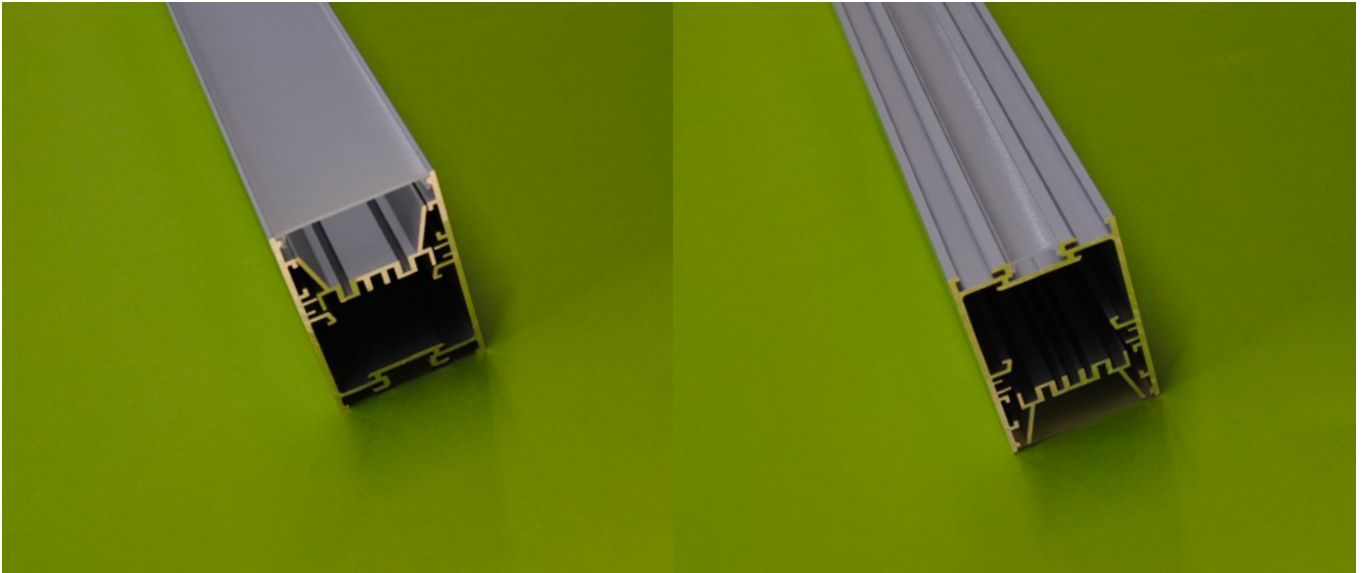
DIMENSION IN mm



37

PROFILO 5075 DOPPIA EMISSIONE

AS5075D1



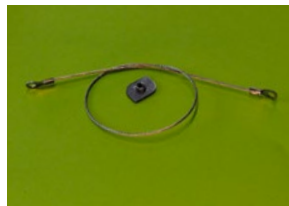
AS5075D1



AS5075D1-MC



AS5075D1-SUS

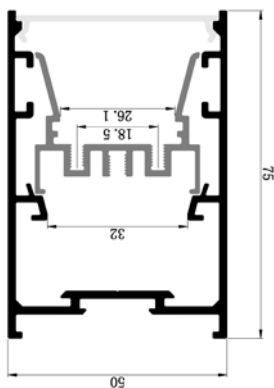


AS5075D1-SC



AS5075D1-EC

DIMENSION IN mm



- Materiale: alluminio anodizzato
- Diffusore: PC frosted
- Dimensioni: 50*75mm
- Fonte di luce: LED
- Installazione: sospeso
- Lunghezza disponibile: 2,5m

38 PROFILO LC7011 DOPPIA EMISSIONE A PARETE



LC7011



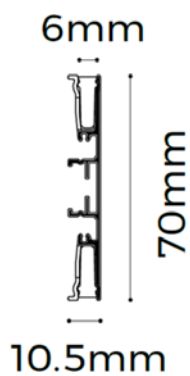
LC7011-MC



LC7011-EC

- Materiale: alluminio anodizzato
- Diffusore: Neon Strip NPS06016
- Dimensioni: 70*6mm
- Fonte di luce: LED
- Installazione: a parete
- Lunghezza disponibile: 2,5m

DIMENSIONI IN mm



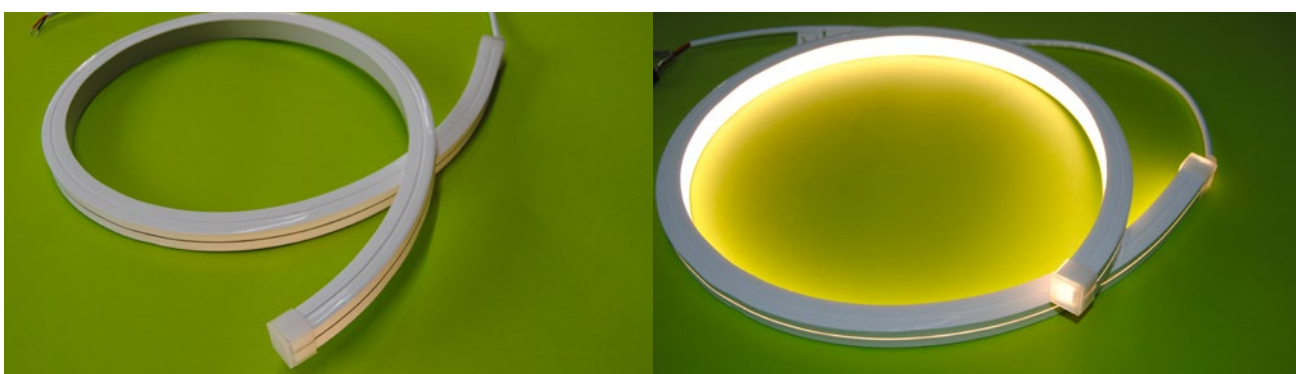
39 NEON STRIP

NPS06016
NMT1515



CHARACTERISTICS

Codice	Alimentazione	Colore	Potenza MAX	Lumen x metro	CRI	Larghezza	Lunghezza	IP
NPS060163000K	24Vdc	3000K	5,6	135	80	6	Max 5mt	67
NPS060164000K	24Vdc	4000K	5,6	140	80	6	Max 5mt	67

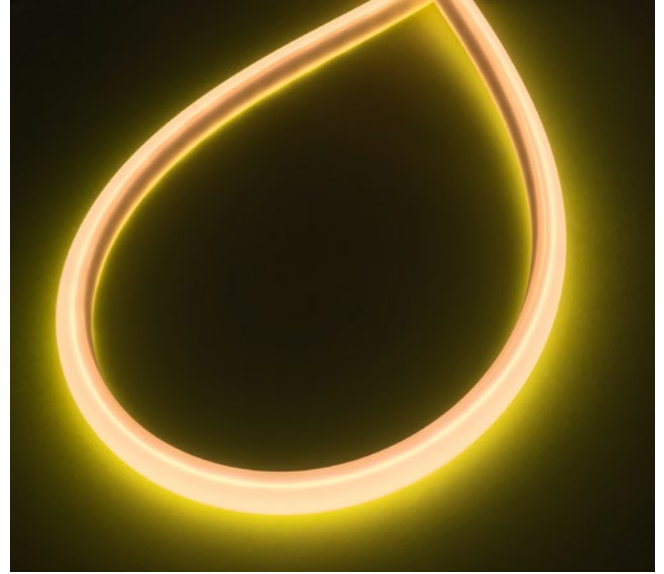


CHARACTERISTICS

Codice	Alimentazione	Colore	Potenza MAX	Lumen x metro	CRI	Larghezza	Lunghezza	IP
NMT15153000K	24Vdc	3000K	10,6	590	80	15	Max 5mt	67
NMT15154000K	24Vdc	4000K	10,6	580	80	15	Max 5mt	67

40

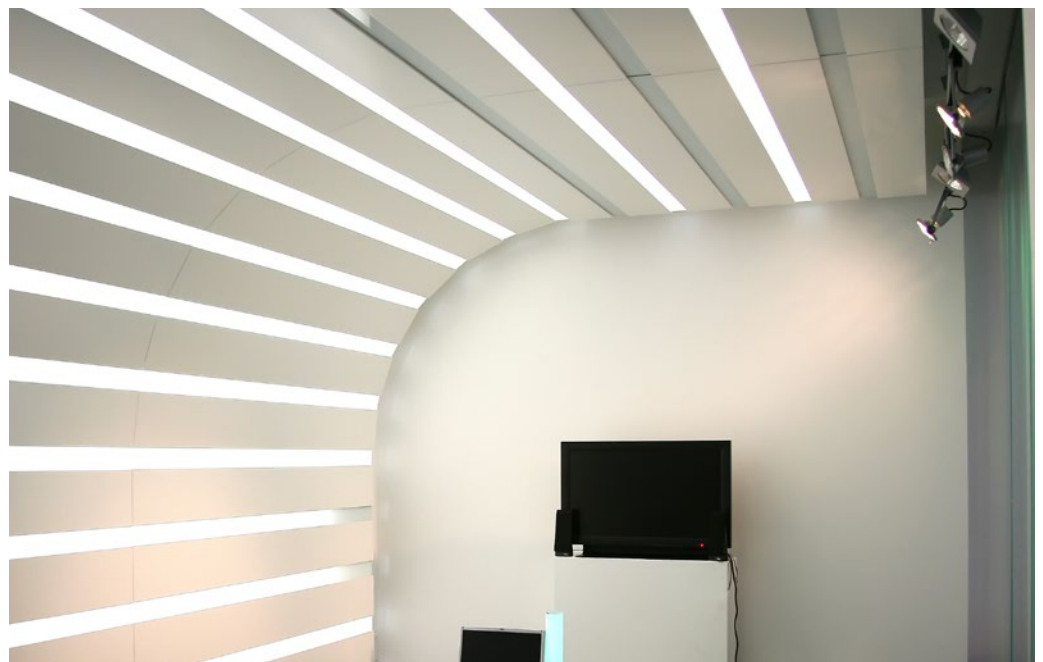
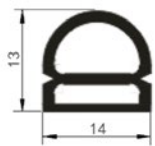
PROFILO SILICONICO IP67 PU001



applicazioni interne ed esterne IP67

- Materiale: PU
- Diffusore: Alta trasmissione luminosa e materiale anti-UV PU
- Fonte di luce: LED
- Installazione per l'illuminazione curva
- Lunghezza disponibile: 5m

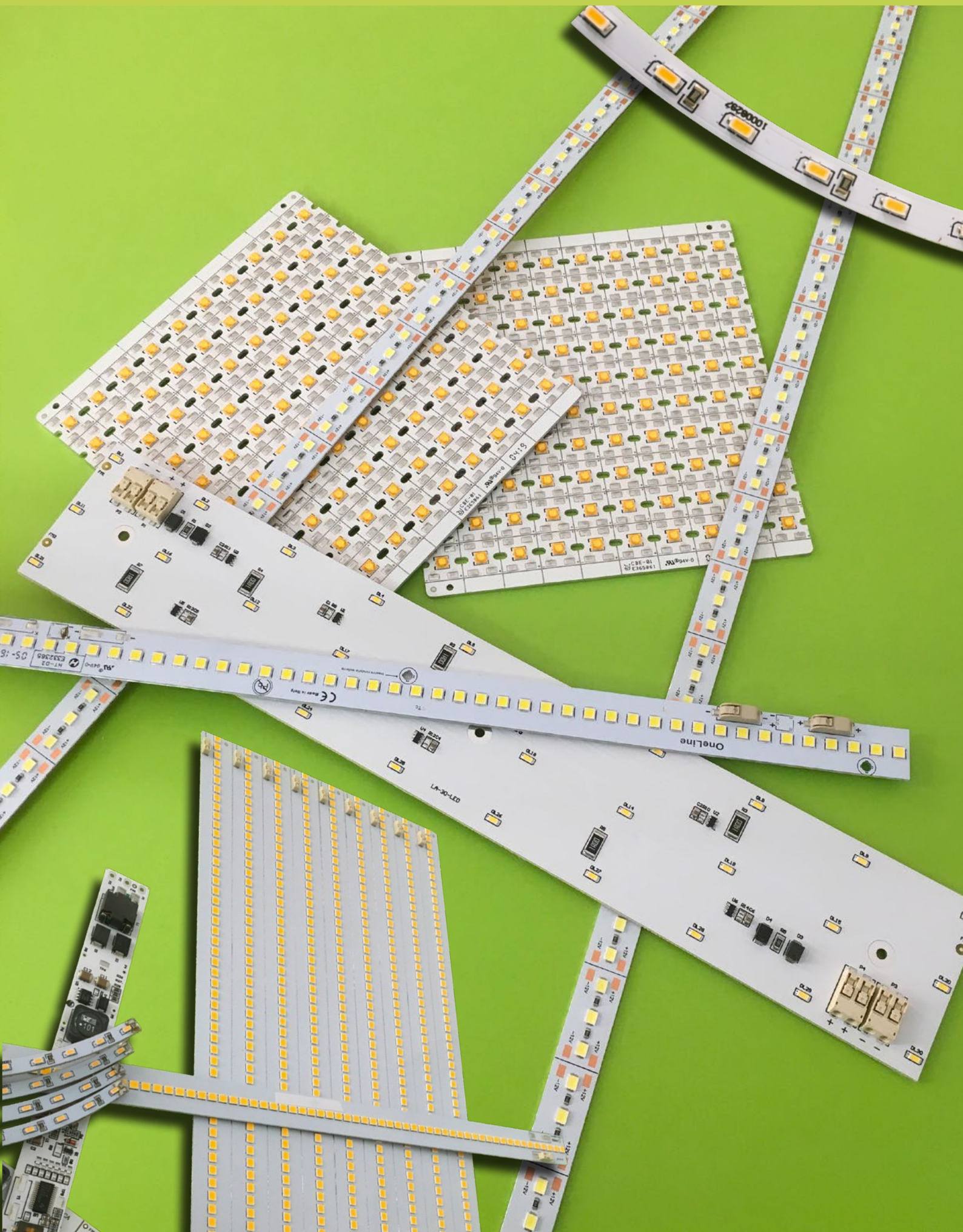
DIMENSION IN mm



REALIZZAZIONE CIRCUITI STAMPATI SU MISURA PER ILLUMINAZIONE

Il servizio di ingegnerizzazione di circuiti SMT è il nostro punto di forza, per offrire soluzioni tecniche creative ed innovative, la collaborazione con i nostri clienti nella fase di progettazione ci permette di esplorare tutte le novità del mercato. I principali servizi offerti vanno dalla progettazione su specifica del cliente, alla fornitura di preserie, alla produzione, fino alla realizzazione del prodotto finito. Tempi di realizzazione rapidi e massima flessibilità sono valori che ci contraddistinguono. L'intero processo in ogni fase è effettuata nel rispetto del più rigoroso Made in Italy.







LED PROVIDER

via Casello 78
51031 Agliana PT
Italy

phone (+39) 0574 1824468
p.i. 01948450471

e-mail info@ombre-1.com
web www.ombre-1.com